


Pozíció	Darab	Leírás
	1	<p><b>SB 3-35 AW</b></p>  <p><b>Megjegyzés! A berendezés fényképe különbözik a valótól.</b></p> <p>Cikkszám: <a href="#">97686703</a></p> <p>Az SB szivattyú tiszta víz szivattyúzására alkalmas búvárszivattyú, elsősorban csapadékvízgyűjtő rendszerekben. A szivattyú kétféle verzióban érhető el:</p> <ul style="list-style-type: none"><li>- beépített szűrővel a szívó oldalon</li><li>- szívóoldali csatlakozással, mely tartalmazza a flexibilis szívócsövet és a szűrőt</li></ul> <p>Mindkét verzió esetén a szivattyú lehet úszókapcsolós, vagy úszókapcsoló nélküli. Az úszókapcsoló használható az automatikus üzemhez, vagy a szivattyú szárazonfutás elleni védelmére.</p> <p><b>Folyadék:</b> Szivattyúzott közeg: Tiszta víz Folyadék hőmérséklet tartomány: 0 .. 40 °C Liquid temperature during operation: 20 °C Sűrűség: 998.2 kg/m<sup>3</sup></p> <p><b>Technikai:</b> Névleges térfogatáram: 2.76 m<sup>3</sup>/h Névleges emel magasság: 25.2 m Névleges járókerék átmérő: 102 mm Járókerék típusa: ZÁRT Maximális szemcseméret: 1 mm Approvals and markings: 1 Jelleggörbe táblázat: ISO9906:2012 3B</p> <p><b>Szerkezeti anyagok:</b> Szivattyúház: PP30GF Járókerék: PPO20GF</p> <p><b>Telepítés:</b> Maximális környezeti hőmérséklet: 50 °C Szivattyú nyomócsonkjának mérete: G 1" Maximális beépítési mélység: 10 m Type of suction: ÚSZÓSZŰRŐ</p> <p><b>Elektromos adatok:</b> C üzemű: 13 µF P2 névleges: 0.74 kW Hálózati frekvencia: 50 Hz Névleges feszültség: 1 x 220-240 V Névleges áramfelvétel: 3.8 A</p>



**Cég név:** Vízpumpaszerviz Kft.

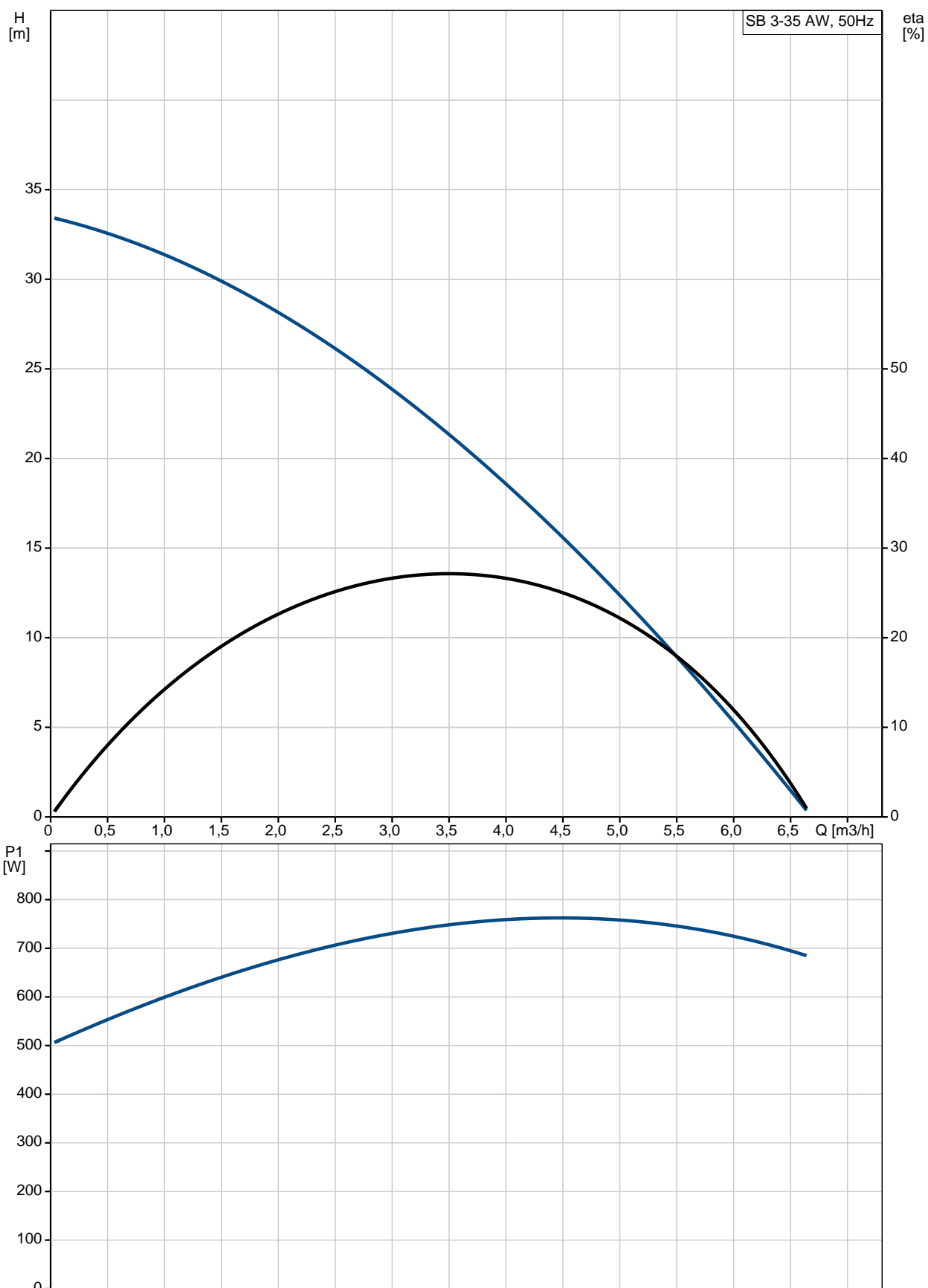
**Készítette:**

**Telefon:** +36 1 424-51-36

**Dátum:** 2017. 09. 26.

Pozíció	Darab	Leírás
		Indítási áramfelvétel: 12 A Cos fi: 0,94 Névleges fordulatszám: 2800 rpm Kondenzátor mérete - üzemi: 13 µF/450 V Védettségi osztály (IEC 34-5): IP68 Szigetelési osztály (IEC 85): F Kábelhossz: 15 m Kábel típus: H07RN-F 3G1 Kábelcsatlakozó típusa: SCHUKO  <b>Egyéb:</b> Nettó tömeg: 9.56 kg Össztömeg: 10.3 kg Szállítási méret: 0.031 m3

## 97686703 SB 3-35 AW 50 Hz



Leírás	Érték
--------	-------

**Általános információk:**

Terméknév:	SB 3-35 AW
Cikkszám::	97686703
EAN szám::	5710621504140

**Technikai:**

Névleges térfogatáram:	2.76 m <sup>3</sup> /h
Névleges emel magasság:	25.2 m
Névleges járókerék átmérő :	102 mm
Járókerék típusa:	ZÁRT
Járókerek:	3
Maximális szemcseméret:	1 mm
Approvals and markings:	1
Jelleggörbe t rése:	ISO9906:2012 3B

**Szerkezeti anyagok:**

Szivattyúház:	PP30GF
Járókerék:	PPO20GF

**Telepítés:**

Maximális környezeti h mérséklet:	50 °C
Szivattyú nyomócsoknya:	G 1"
Maximális beépítési mélység:	10 m
Type of suction:	ÚSZÓSZ R

**Folyadék:**

Szivattyúzott közeg:	Tiszta víz
Folyadék h mérséklet tartomány:	0 .. 40 °C
Liquid temperature during operation:	20 °C
S r ség:	998.2 kg/m <sup>3</sup>
pH-tartomány:	4-9

**Elektromos adatok:**

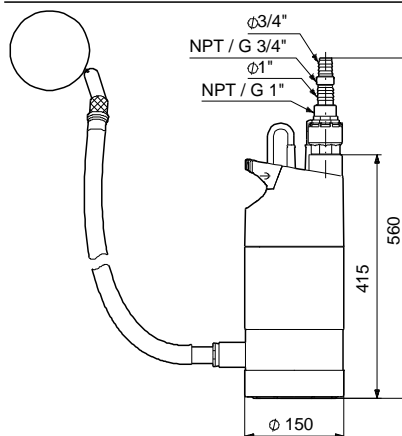
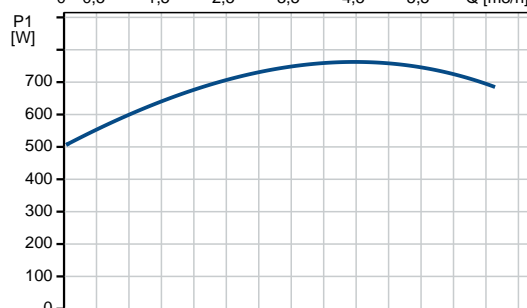
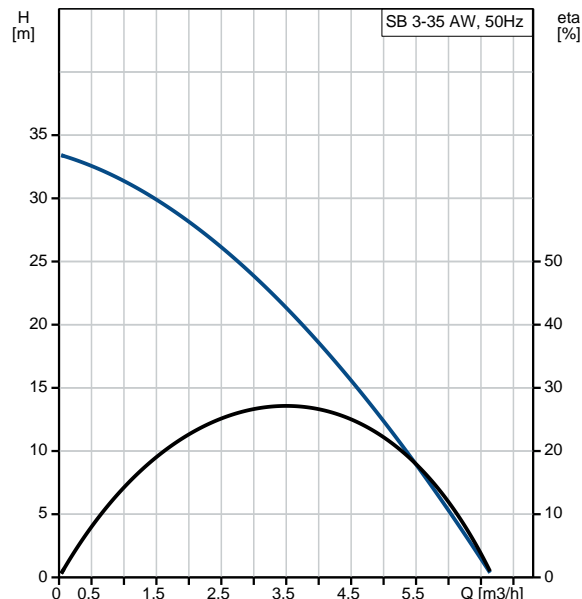
C üzemi:	13 µF
P2 névl.:	0.74 kW
Hálózati frekvencia:	50 Hz
Névleges feszültség:	1 x 220-240 V
Névleges áramfelvétel:	3.8 A
Indítási áramfelvétel:	12 A
Cos fi:	0,94
Névleges fordulatszám:	2800 rpm
Kondenzátor mérete - üzemi:	13 µF/450 V
Védettségi osztály (IEC 34-5):	IP68
Szigetelési osztály (IEC 85):	F
Motorvédelem:	Igen
Kábelhossz:	15 m
Kábel típus:	H07RN-F 3G1
Kábelcsatlakozó típusa:	SCHUKO

**Vezérlés:**

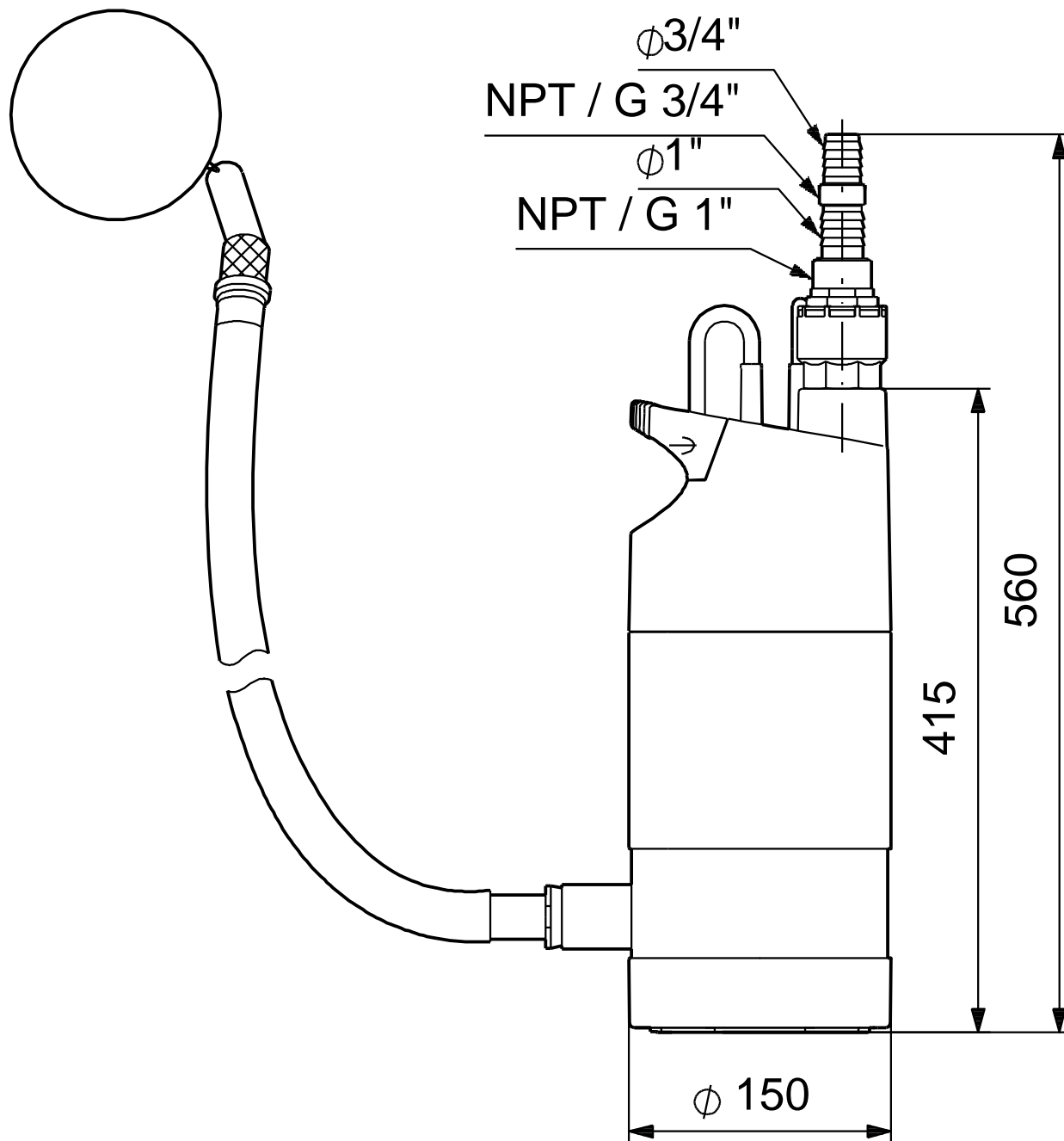
Áramlás kapcsoló:	igen
-------------------	------

**Egyéb:**

Nettó tömeg:	9.56 kg
Össztömeg:	10.3 kg
Szállítási méret:	0.031 m <sup>3</sup>



## 97686703 SB 3-35 AW 50 Hz



Megjegyzés! Minden méret [mm]-ben, amennyiben nincs más jelölve.